

Technische Angaben*

MODELL		SX25
MOTOR (DIESEL)		
Modell		Shibaura S773L-EU
Typ		3-Zylinder wassergekühlter Dieselmotor, STAGE V
Hubraum	cc	1131
Leistung	SAE PS/ (kW) / DIN PS/ (kW)	27,8 (20,5) / 24,5 (18,0)
Drehmoment	Nm @ U./min.	67,0 @ 2400
Drehzahl	U./min.	3000
Tankinhalt	L.	26
FAHRSYSTEM		
Getriebe		Hydrostat
Stufen		V/R 2
Geschwindigkeit	Vorwärts	0 - 17,0
	Rückwärts	0 - 11,5
Allradschaltung		mechanisch zuschaltbar
Differenzialsperre hinten		mechanisch zuschaltbar
Bremsen		nasse Scheiben
BEREIFUNG		
Industrie	Vorne	18x8,50-8 R4
	Hinten	26x12,00-12 R4
Rasen	Vorne	18x8,50-8 R3
	Hinten	26x12,00-12 R3
ZAPFWELLE		
Zapfwelle leistung		PS 20,5
Zapfwelle	Vorne	Option
	Hinten	L./min. 540
	Mitten	L./min. 2000
HYDRAULISCH SYSTEM		
Pumpe Kapazität		L/min. 24,6
Lenkung		Hydraulische Servolenkung
Steuergerät		Option: 1 x DW hinten
Dreipunkt aushebung		Kategorie I
Maximale Hubkraft		kg 715
ABMESSUNGEN		
Länge	mm	2445
Breite	mm	1180
Höhe	mm	2280
Bodenfreiheit	mm	185
Radstand	mm	1400
Gewicht inkl. Bügel	(kg)	696

*Technische Änderungen unter Vorbehalt



Wichtige Information

• Unsachgemäßer Betrieb des Produkts kann zu schweren oder tödlichen Verletzungen führen. Lesen und befolgen Sie die Bedienungs- und Sicherheitsanweisungen aus der Gebrauchsanleitung sorgfältig; Sie müssen die Hinweise begreifen, bevor Sie dieses Produkt gebrauchen.



SHIBAURA DEUTSCHLAND GMBH

Carl-Hans-Straße 4

D - 51674 Wiehl

T. 0049 (0)2296 999010

F. 0049 (0)2296 9990111

E. info@shibaura.de

I. www.shibaura.de

Händler:

HEBEL



Einfache Bedienung durch ergonomische Anordnung der Bedienhebel rechts und links vom Fahrersitz.

FAHRERPLATTFORM



Serienmäßige Servolenkung, leicht ablesbare Armaturen, einfache Bedienung, ebener Fußraum.

SHIBAURA MOTOR



Zuverlässiger und sparsamer Shibauro S773L Dieselmotor STAGE V.

OPTIONALES ZUBEHÖR

KABINE



Der SX25 kann mit Kabine ausgestattet werden.

FRONTLADER : FL26



TECHNISCHE DATEN

max. Hubhöhe im Werkzeugdrehpunkt: 1810 mm
 Überladehöhe: 1638 mm
 Ausschütthöhe: 1298 mm
 Ankippwinkel oben: 45°
 Ankippwinkel unten: 27°
 Grabtiefe: 130 mm
 Hubkraft oben: 306,3 kg
 Hubkraft unten: 604 kg

ZWISCHENACHSMÄHER : SXM54/ 60



TECHNISCHE DATEN

Schnittbreite: 1370 / 1524mm
 Gewicht: 100 / 113 kg
 7-stufige Schnitthöhenverstellung: 25-102 mm

ZAPFWELLE & HECKKRAFTHEBER



Der KAT1 Heckkraftheber mit hohen Hubkräften in Verbindung mit der Standard-Zapfwelle ermöglicht die Montage einer Vielzahl von Anbaugeräten.

MOTORHAUBE



Die weit öffnende einteilige Motorhaube ermöglicht eine einfache Wartung.



REIFEN

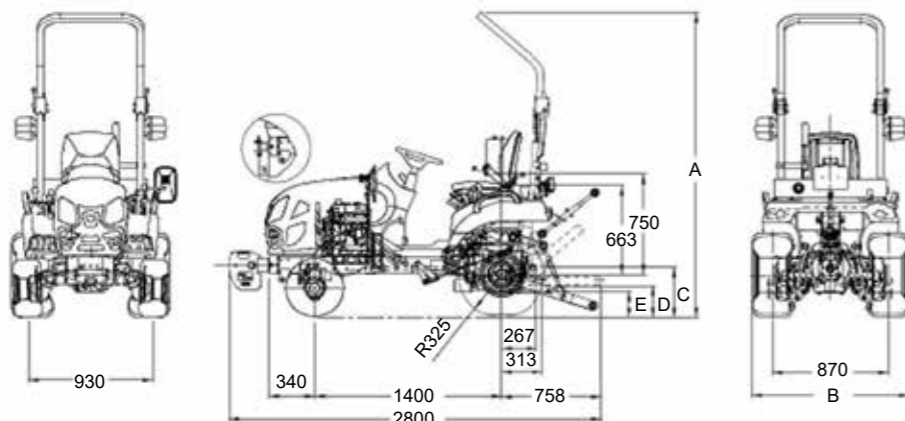


Rasenbereifung, Industrie-/ Terrabereifung.

FRONTAUSHEBUNG



Doppeltwirkende Frontaushebung mit Kuppeldreieck.



	Rasen	Industrie
VORNE	18x8.5-8 R3	18x8.5-8 R4
HINTEN	26x12.00-12 R3	26x12.00-12 R4
A	2280	2285
B	1183	1183
C	370	375
D	234	239
E	195	200